

45 max

Школьный этап всероссийской олимпиады школьников по технологии
2023-2024 учебный год
8 классы

Тестовые задания для школьного этапа
всероссийской олимпиады школьников по технологии
2023-2024 учебный год

15

(Номинация «Техника, технологии и техническое творчество»)

8 класс

Шифр LM 17.7 Ю8.03

Уважаемый участник!

Теоретические задания первого тура состоят из 20 заданий, в которых предложены тесты с одним или несколькими правильными ответами. Также предложены теоретические вопросы, на которые следует дать ответ и творческое задание, при решении которого необходимо предложить варианты ваших решений.

Каждый правильный ответ в заданиях с 1 по 19 оценивается в 1 балл. Задание 20 оценивается в 6 баллов (эскиз – 1 б; технология изготовления – 2 б; материалы – 1 б; отделка изделия – 2 б).

Всего за теоретический тур максимальное количество баллов, которое может набрать участник, составляет 25 баллов.

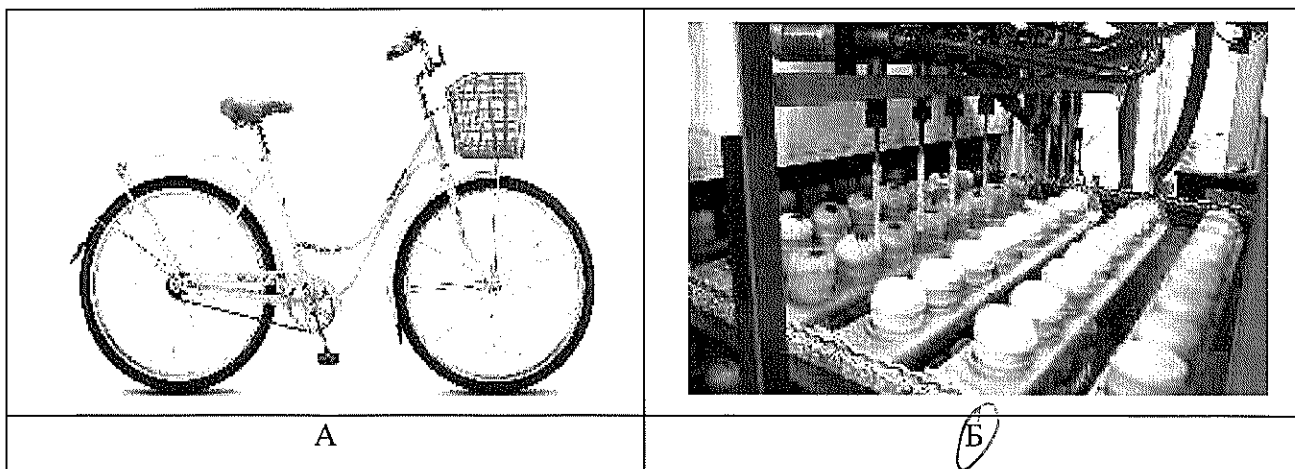
Длительность 1-го тура (теоретического) составляет 90 минут.


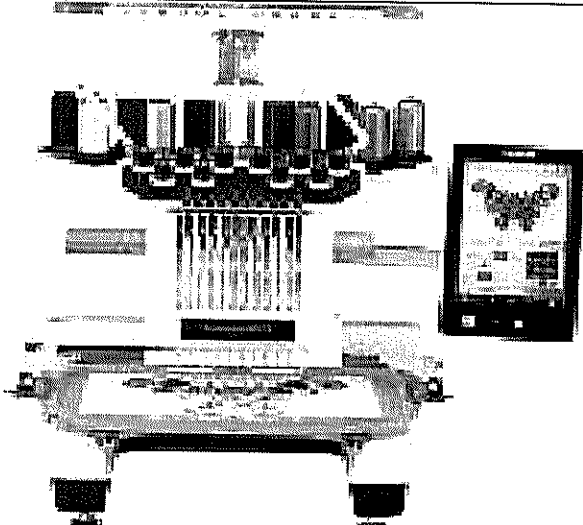
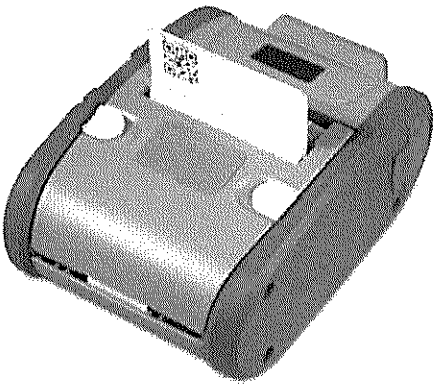
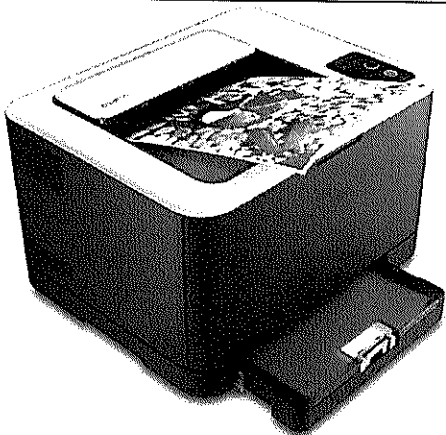
Желаем удачи!

Общая часть

№ 1.

Из предложенных рисунков выберите два, на которых изображены технологические машины.



	
В	Г
	
Д	Е

№ 2.

Рассмотрите приведённый рисунок. Определите, какая сельскохозяйственная культура изображена на нём.

- а) капуста полевая
- б) капуста цветная
- в) капуста брокколи
- г) капуста кольраби
- д) капуста брюссельская
- е) капуста белокочанная



№ 3.

Рассмотрите приведённую фотографию. Укажите, как зовут человека, запечатлённого на фотографии.



- Герой Советского Союза
Художник
- Летчик-космонавт СССР
- 18-19 мая 1965 года
совершил выход в
открытый космос
на 12 мин. 9 сек.
- Позывной «Алмаз»

- | | |
|---|--------------------------------------|
| а) Герман Степанович Титов | д) Константин Эдуардович Циолковский |
| б) Сергей Павлович Королёв | е) Светлана Евгеньевна Савицкая |
| <input checked="" type="radio"/> в) Юрий Алексеевич Гагарин | ж) Валентина Владимировна Терешкова |
| г) Алексей Архипович Леонов | |

№ 4.

Определите, к каким двум типам профессий относится профессия «метеоролог».

- | | |
|---|-----------------------------------|
| а) человек — человек | г) человек — знак |
| <input checked="" type="radio"/> б) человек — природа | д) человек — художественный образ |
| <input checked="" type="radio"/> в) человек — техника | |

№ 5.

Бондарное дело не утратило своей актуальности и в наше время. Данное ремесло постоянно развивается и совершенствуется. Наиболее известное бондарное изделие — это бочка (кадка). Для её изготовления применяются клёпки и соединяющие их обручи. Материалом для изготовления бондарных клёпок служит

- | | |
|---------------|---|
| а) древесина | <input checked="" type="radio"/> в) сталь |
| б) пластмасса | г) углепластик |

№ 6.

Серёжа выпилил из фанеры деталь (см. чертёж детали).

На чертеже размеры указаны в **сантиметрах**. Серёжа решил покрасить деталь с двух сторон синей масляной краской.

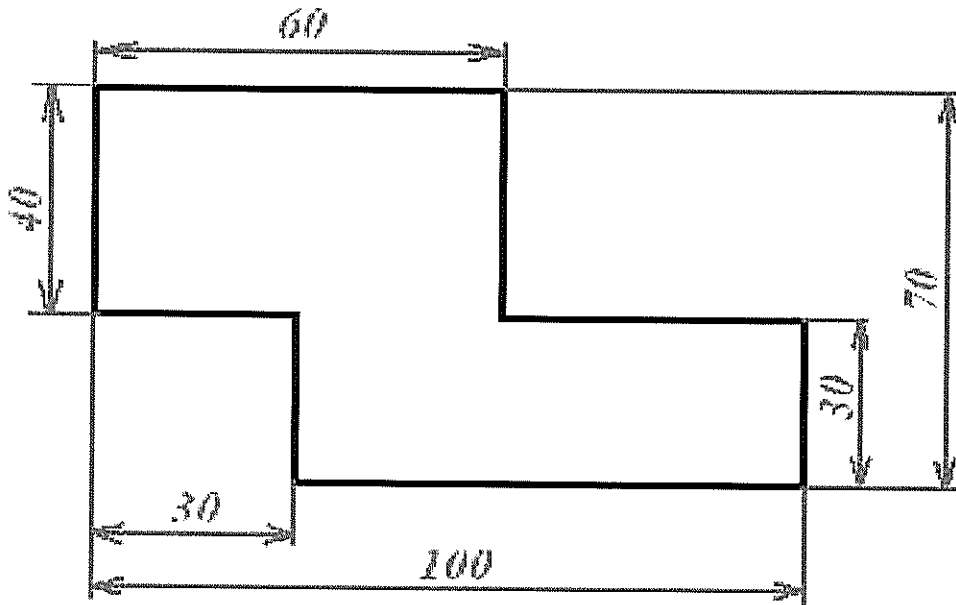


Чертёж детали

Определите, сколько краски понадобится, чтобы покрасить деталь с двух сторон в **синий** цвет (см. расход краски).

Расход краски

+

	Цвет масляной краски	Площадь, которую можно покрасить 1 г краски (в кв. дециметрах)
1	Белая	1
2	Жёлтая	1
3	Зеленая	1,3
4	Синяя	1,5
5	Чёрная	2

Ответ дайте в граммах. В ответ запишите только число. 60 г.

Специальная часть

№ 7. При конструировании машин и механизмов могут быть применены следующие виды редукторов:

№ 13. Вам необходимо произвести технологическую операцию разметки центра отверстия на стальной квадратной заготовке. Выберите только необходимые вам инструменты.

- | | |
|-------------|--------------|
| а) надфиль | г) напильник |
| б) рубанок | д) кернер |
| в) чертилка | е) линейка |

+

№ 14. Вставьте пропущенный технический термин.

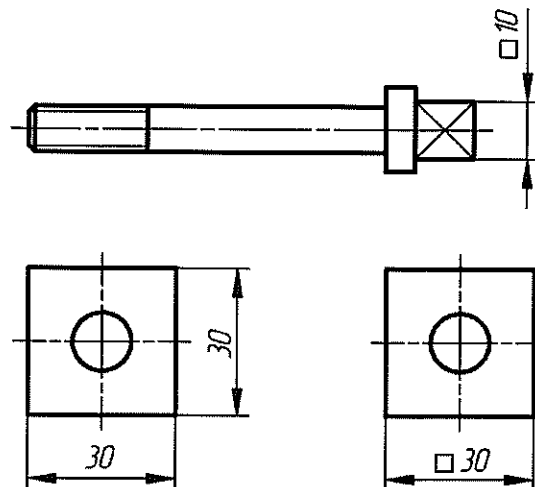
При сверлении заготовок на токарном станке может использоваться сверло, которое устанавливается в пиноль _____

№ 15. Конструкция коллекторного электродвигателя может состоять из следующих составляющих:

- | | |
|-----------|-------------------------------|
| а) ротор | б) обмотка якоря |
| в) статор | г) зубчатое коническое колесо |

+

№ 16. По представленным чертежам деталей определите, что означает знак □, установленный перед нанесённым на чертеже размером.



+

- а) деталь или элемент детали изготовлены с применением плоских инструментов
- б) деталь или элемент детали являются пустотелыми
- в) сечение детали или элемент детали имеют форму квадрата
- г) деталь или элемент детали измерены с точностью до 0,001 мм

Школьный этап всероссийской олимпиады школьников по технологии
2023-2024 учебный год
8 классы

Бланк ответов на тестовые задания школьного этапа
всероссийской олимпиады школьников по технологии

2023 – 2024 учебный год

(номинация «Техника, технологии и техническое творчество»)

8 классы

Шифр ЦТ.ТЮ8.03

Количество баллов _____

Общая часть

№ вопроса	Правильный ответ	Комментарий
1		1 балл за полный ответ, если дан неполный ответ, то задание оценивается в 0 баллов
2		1 балл
3		1 балл
4		1 балл за полный ответ, если дан неполный ответ, то задание оценивается в 0 баллов
5		1 балл
6		1 балл

Специальная часть

№ вопроса	Правильный ответ	Комментарий
7		1 балл за полный ответ, если дан неполный ответ, то задание оценивается в 0 баллов
8		1 балл
9		1 балл
10		1 балл за полный ответ, если дан неполный ответ, то задание оценивается в 0 баллов

Школьный этап всероссийской олимпиады школьников по технологии
2023-2024 учебный год
8 классы

11		1 балл
12		1 балл за полный ответ, если дан неполный ответ, то задание оценивается в 0 баллов
13		1 балл за полный ответ, если дан неполный ответ, то задание оценивается в 0 баллов
14		1 балл
15		1 балл за полный ответ, если дан неполный ответ, то задание оценивается в 0 баллов
16		1 балл
17		1 балл за полный ответ, если дан неполный ответ, то задание оценивается в 0 баллов
18		1 балл за полный ответ, если дан неполный ответ, то задание оценивается в 0 баллов
19		1 балл

20. Творческое задание (до 6 баллов за творческое задание):

1. Подберите технологию изготовления, объясните свой выбор.

Изготовлю декоративную салфетницу при помощи лобзика и ручкой дрели, а также буду использовать наждачную бумагу. Буду использовать лобзик в качестве основного инструмента, потому что это будет не затратно по времени и усилиям. И ещё будет экологично.

2. Выберите подходящий материал.

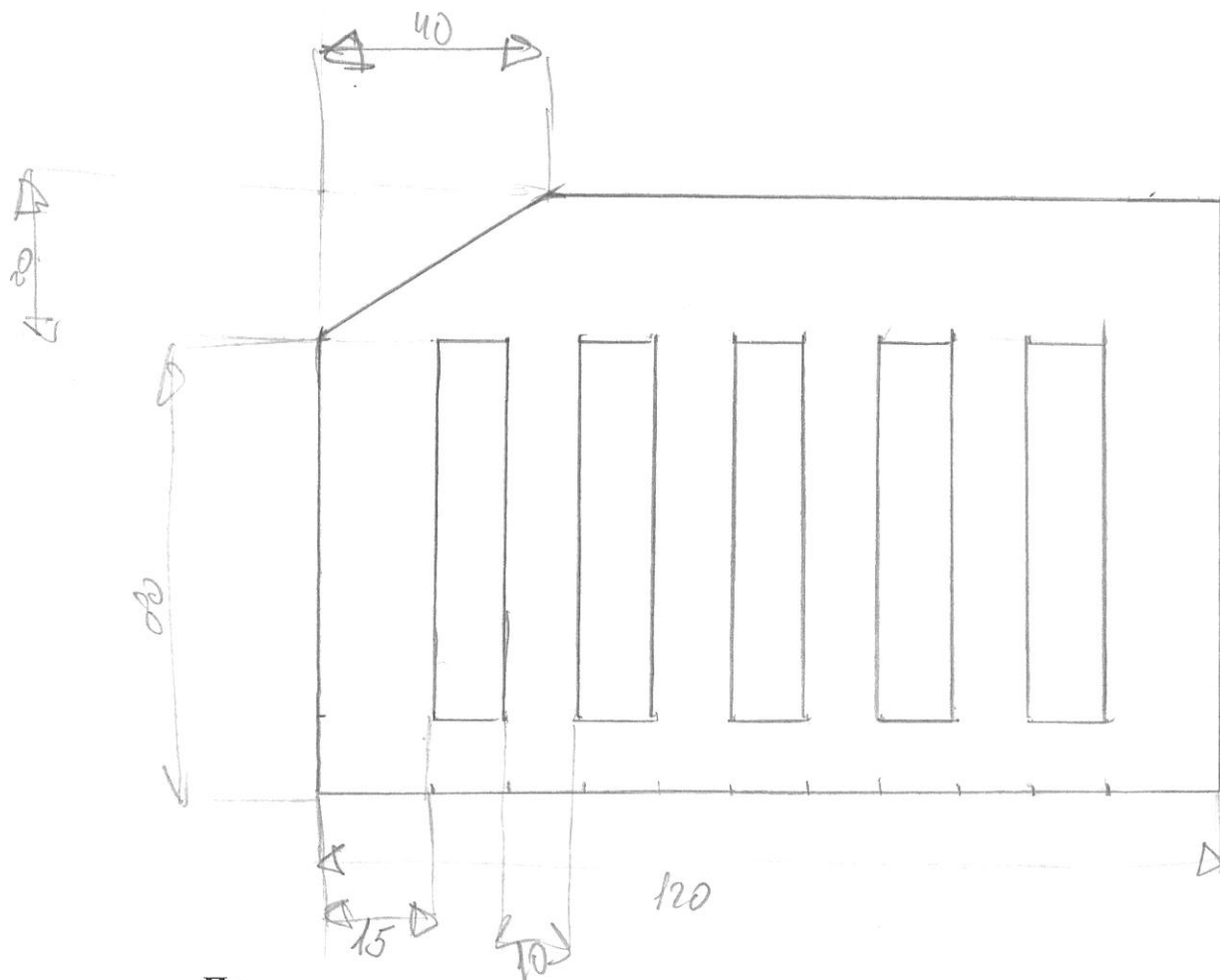
Я выберу простой и дешевый материал - ДСП, потому что если появятся какие-либо дефекты в процессе изготовления, я смогу их исправить и ещё ДСП можно легко покрасить

3. Предложите отделку изделия.

Я покрасю свою сафетницу краской по дереву (не темной) например в синий, также сделаю декоративные пропилы по бокам и спус на одной из сторон (для удобства)

4. Необходимо начертить эскиз будущего изделия с указанием основных размеров.

Вид сбоку



Председатель:

Члены жюри:

3

**Тестовые задания для школьного этапа
всероссийской олимпиады школьников по технологии
2023-2024 учебный год**

(Номинация «Техника, технологии и техническое творчество»)

8 класс

Ш/2.ТЮ8.01

Шифр Ш/2

Уважаемый участник!

Теоретические задания первого тура состоят из 20 заданий, в которых предложены тесты с одним или несколькими правильными ответами. Также предложены теоретические вопросы, на которые следует дать ответ и творческое задание, при решении которого необходимо предложить варианты ваших решений.

Каждый правильный ответ в заданиях с 1 по 19 оценивается в 1 балл. Задание 20 оценивается в 6 баллов (эскиз – 1 б; технология изготовления – 2 б; материалы – 1 б; отделка изделия – 2 б).

Всего за теоретический тур максимальное количество баллов, которое может набрать участник, составляет 25 баллов.

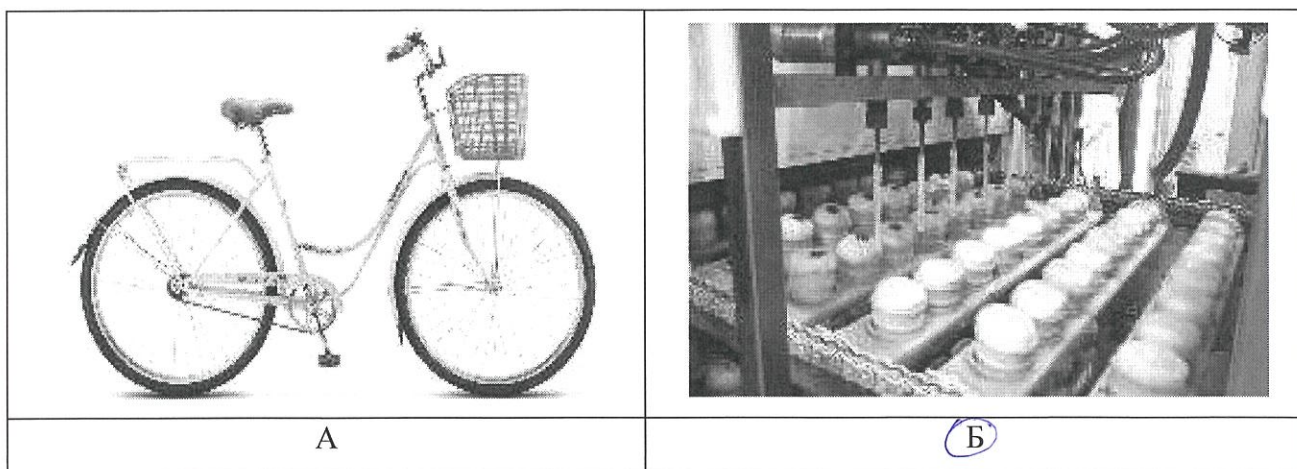
Длительность 1-го тура (теоретического) составляет 90 минут.

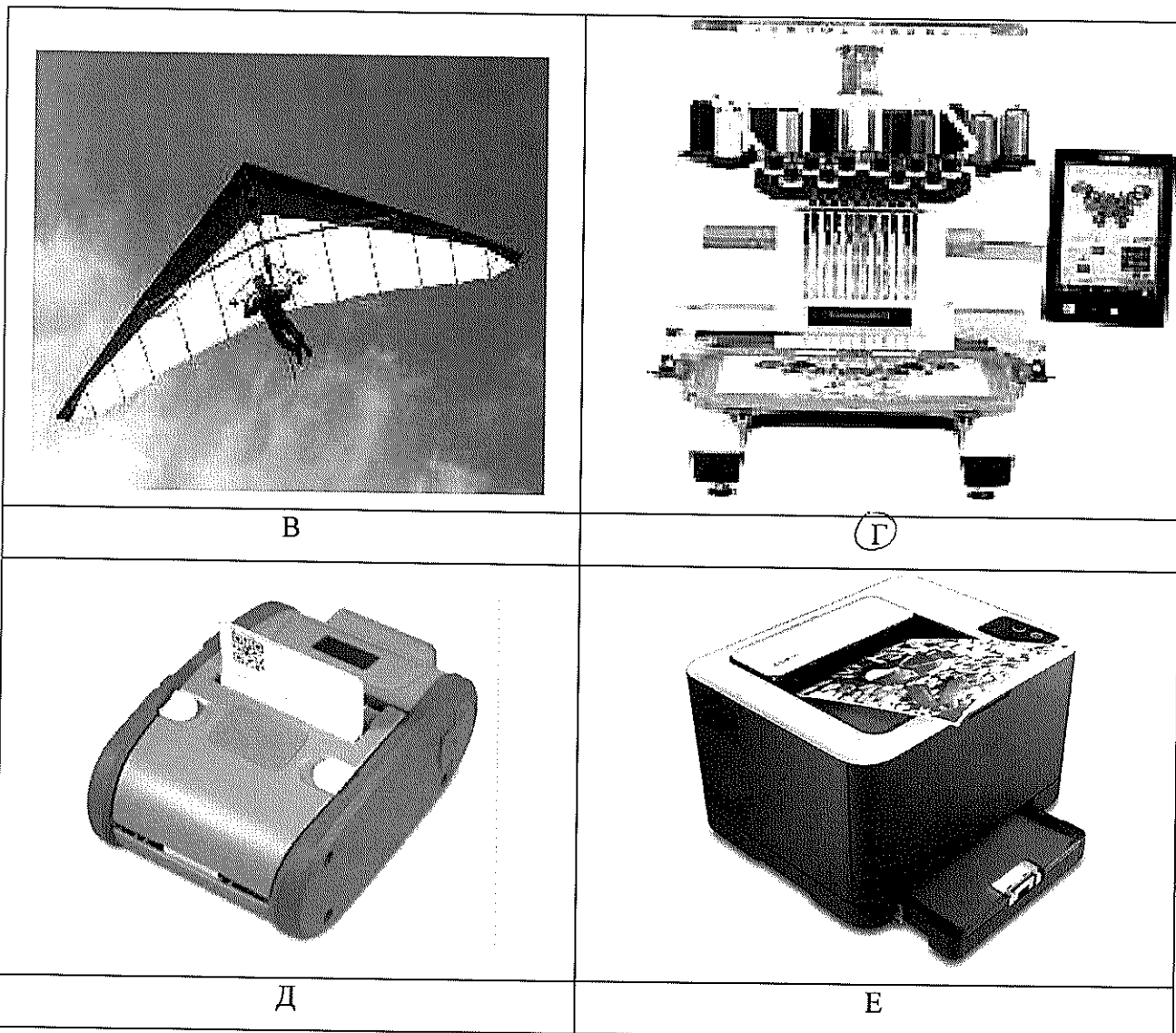
Желаем удачи!

Общая часть

№ 1.

Из предложенных рисунков выберите два, на которых изображены технологические машины.

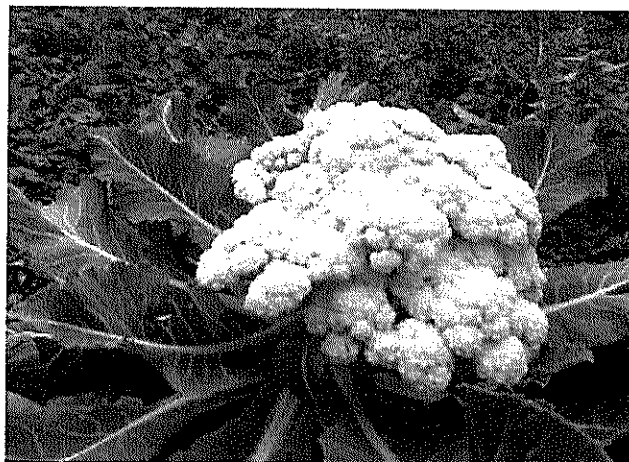




№ 2.

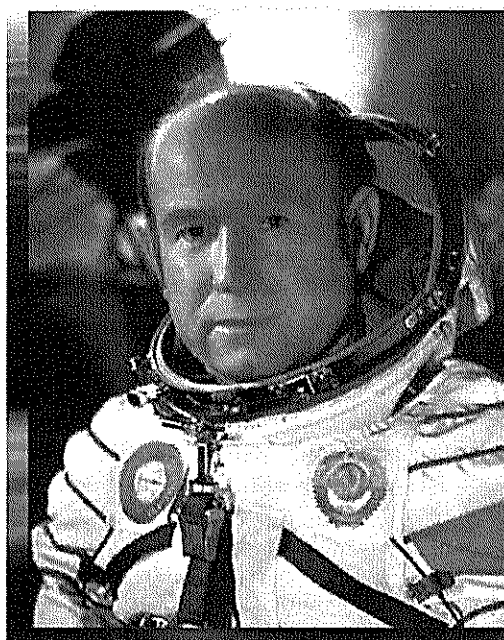
Рассмотрите приведённый рисунок. Определите, какая сельскохозяйственная культура изображена на нём.

- а) капуста полевая
- б) капуста цветная
- в) капуста брокколи
- г) капуста кольраби
- д) капуста брюссельская
- е) капуста белокочанная



№ 3.

Рассмотрите приведённую фотографию. Укажите, как зовут человека, запечатлённого на фотографии.



- Герой Советского Союза
Художник
- Летчик-космонавт СССР
- 18-19 мая 1965 года
совершил выход в
открытый космос
на 12 мин. 9 сек.
- Позывной «Алмаз»

- | | |
|-----------------------------|-------------------------------------|
| а) Герман Степанович Титов | д) Константин Эдуардович |
| б) Сергей Павлович Королёв | Циолковский |
| в) Юрий Алексеевич Гагарин | е) Светлана Евгеньевна Савицкая |
| г) Алексей Архипович Леонов | ж) Валентина Владимировна Терешкова |

№ 4.

Определите, к каким двум типам профессий относится профессия «метеоролог».

- | | |
|----------------------|-----------------------------------|
| а) человек — человек | г) человек — знак |
| б) человек — природа | д) человек — художественный образ |
| в) человек — техника | |

№ 5.

Бондарное дело не утратило своей актуальности и в наше время. Данное ремесло постоянно развивается и совершенствуется. Наиболее известное бондарное изделие — это бочка (кадка). Для её изготовления применяются клёпки и соединяющие их обручи. Материалом для изготовления бондарных клёпок служит

- | | |
|---------------|----------------|
| а) древесина | б) сталь |
| б) пластмасса | г) углепластик |

№ 6.

Серёжа выпилил из фанеры деталь (см. чертёж детали).

На чертеже размеры указаны в **сантиметрах**. Серёжа решил покрасить деталь с двух сторон синей масляной краской.

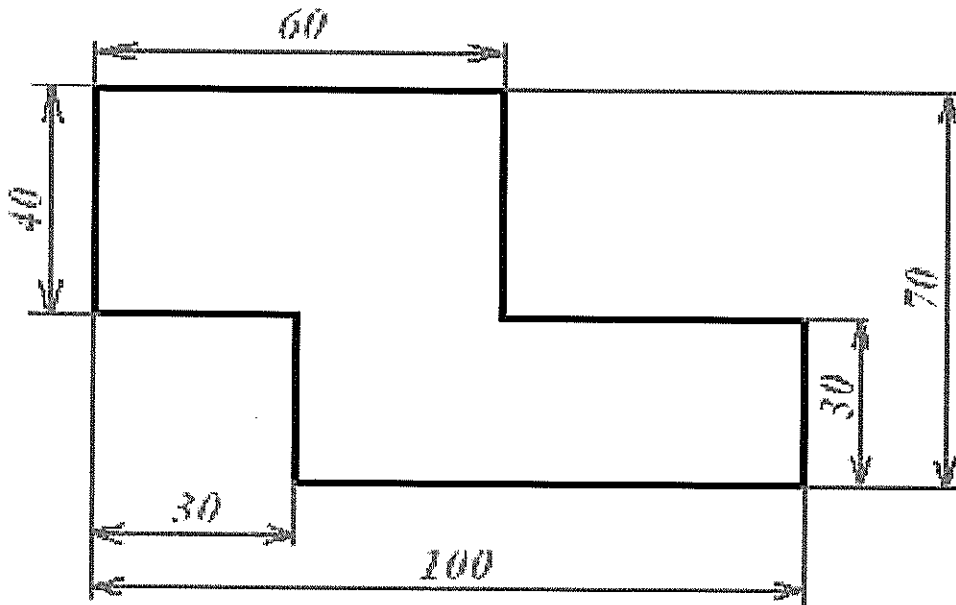


Чертёж детали

Определите, сколько краски понадобится, чтобы покрасить деталь с двух сторон в **синий** цвет (см. расход краски).

Расход краски

	Цвет масляной краски	Площадь, которую можно покрасить 1 г краски (в кв. дециметрах)
1	Белая	1
2	Жёлтая	1
3	Зеленая	1,3
4	Синяя	1,5
5	Чёрная	2

Ответ дайте в граммах. В ответ запишите только число.

4950 кв. дециметров

Специальная часть

№ 7. При конструировании машин и механизмов могут быть применены следующие виды редукторов:

Школьный этап всероссийской олимпиады школьников по технологии
2023-2024 учебный год
8 классы

- а) червячные в) цилиндрические
б) пиявочные г) змеевидные

№ 8. Укажите станок, который позволяет осуществлять процесс фасонного точения цилиндрической стальной заготовки.

- а) токарный деревообрабатывающий в) сверлильный
 б) токарно-винторезный г) фрезерный

№ 9. В металлообрабатывающей промышленности достаточно часто применяются лазерные технологии. Как Вы считаете, позволяют ли современные требования безопасности, в том числе пожарной, применять оборудование такого типа для лазерной резки древесины?

- а) позволяют в) позволяют при осуществлении
б) не позволяют г) процесса в водной среде

№ 10. Из представленного списка инструментов выберите только те, применение которых позволяет осуществить технологическую операцию — опиливание.

- а) трёхгранный напильник в) надфиль
 б) ножовка столярная г) развёртка

№ 11. В современном производстве полимеров применяют технологию спекания материала, при которой осуществляется, прогрев только поверхностного слоя полимера. Осуществить производство изделий таким способом можно, если предварительно превратить полимер в

- а) жидкое или газообразное состояние
б) слитки прямоугольной или квадратной формы
в) порошкообразное или гранулированное состояние
г) консистентное состояние

№ 12. В составе каких из приведённых сталей присутствует легирующий элемент?

- а) Ст0 в) 40Х
б) Ст1 г) 40ХН

№ 13. Вам необходимо произвести технологическую операцию разметки центра отверстия на стальной квадратной заготовке. Выберите только необходимые вам инструменты.

- | | |
|---|--|
| а) надфиль | г) напильник |
| б) рубанок | д) кернер |
| <input checked="" type="checkbox"/> в) чертилка | <input checked="" type="checkbox"/> е) линейка |

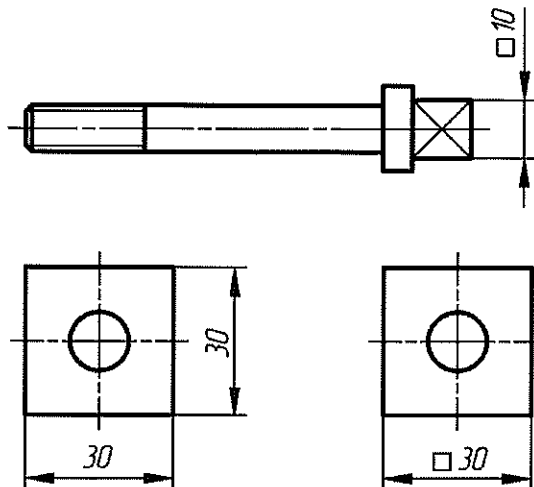
№ 14. Вставьте пропущенный технический термин.

При сверлении заготовок на токарном станке может использоваться сверло, которое устанавливается в пиноль _____

№ 15. Конструкция коллекторного электродвигателя может состоять из следующих составляющих:

- | | |
|-----------|---|
| а) ротор | в) обмотка якоря |
| б) статор | <input checked="" type="checkbox"/> г) зубчатое коническое колесо |

№ 16. По представленным чертежам деталей определите, что означает знак □, установленный перед нанесённым на чертеже размером.



- а) деталь или элемент детали изготовлены с применением плоских инструментов
б) деталь или элемент детали являются пустотелыми
в) сечение детали или элемент детали имеют форму квадрата
г) деталь или элемент детали измерены с точностью до 0,001 мм

№ 17. Какие из перечисленных технологических операций применяются при обработке металла?

- | | |
|---|---|
| а) шабрение | в) рубка |
| <input checked="" type="checkbox"/> б) опиливание | <input checked="" type="checkbox"/> г) окашивание |

№ 18. Выберите все правильные ответы. В современном машиностроении для соединения деталей могут применяться

- | | |
|----------------------|---|
| а) болты и гайки | <input checked="" type="checkbox"/> в) заклёпки |
| б) резьбовые шпильки | г) зенковки |

№ 19. Назовите передаточный механизм, позволяющий передавать вращение с одного вала на другой без применения гибких связующих элементов.

- | | |
|---|---------------------------|
| а) цепной механизм | в) клиноременный механизм |
| <input checked="" type="checkbox"/> б) зубчатый конический механизм | г) ременный механизм |

№ 20. Творческое задание. Задание оценивается в 6 баллов (эскиз – 1 б; технология изготовления – 2 б; материалы – 1 б; отделка изделия – 2 б).

Вам необходимо описать процесс изготовления салфетницы, габаритные размеры которой не превышают формат А4. Пример на рис. 1.

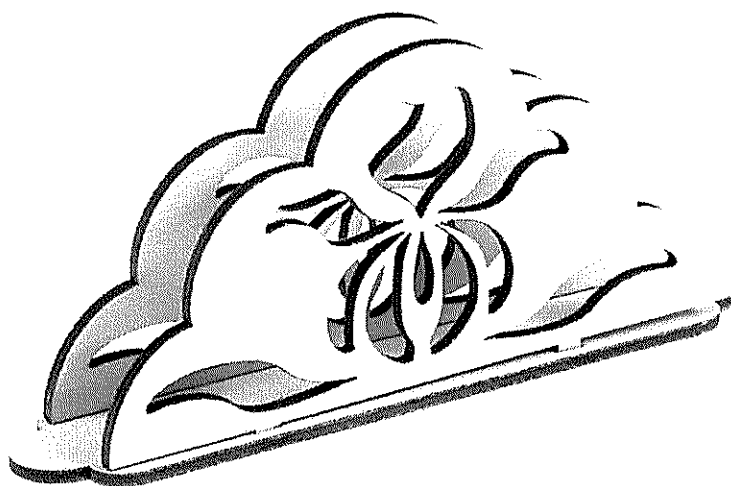


Рис. 1. Салфетница

1. Подберите технологию изготовления, объясните свой выбор.
2. Выберите подходящий материал.
3. Предложите отделку изделия.
4. Необходимо начертить эскиз будущего изделия с указанием основных размеров.

**Бланк ответов на тестовые задания школьного этапа
всероссийской олимпиады школьников по технологии
2023 – 2024 учебный год
(номинация «Техника, технологии и техническое творчество»)
8 классы**

Шифр _____

Количество баллов _____

Общая часть

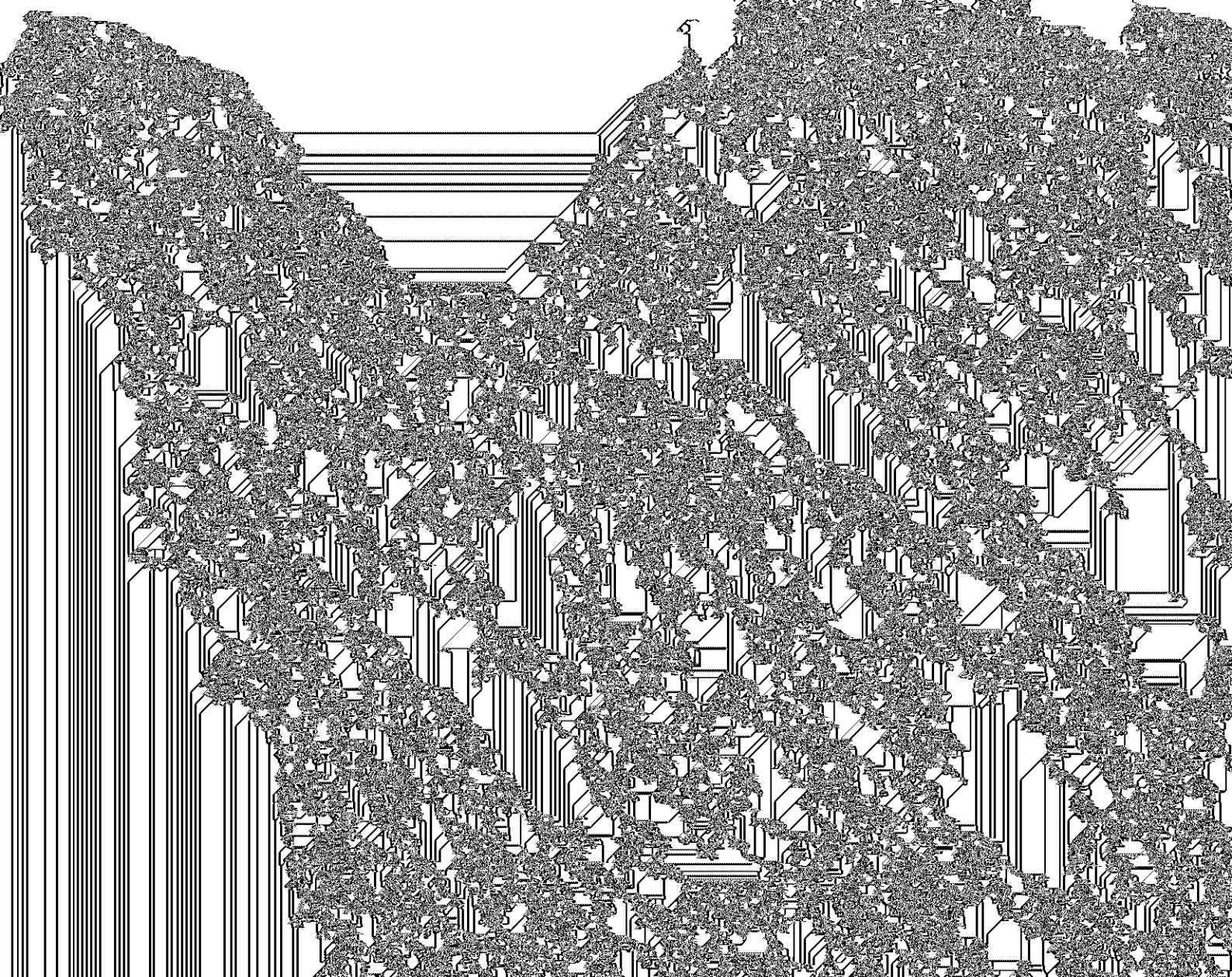
№ вопроса	Правильный ответ	Комментарий
1		1 балл за полный ответ, если дан неполный ответ, то задание оценивается в 0 баллов
2		1 балл
3		1 балл
4		1 балл за полный ответ, если дан неполный ответ, то задание оценивается в 0 баллов
5		1 балл
6		1 балл

Специальная часть

№ вопроса	Правильный ответ	Комментарий
7		1 балл за полный ответ, если дан неполный ответ, то задание оценивается в 0 баллов
8		1 балл
9		1 балл
10		1 балл за полный ответ, если дан неполный ответ, то задание оценивается в 0 баллов

Школьный этап всероссийской олимпиады школьников по технологии
2023-2024 учебный год
8 классы

11		1 балл
12		1 балл за полный ответ, если дан неполный ответ, то задание оценивается в 0 баллов
13		1 балл за полный ответ, если дан неполный ответ, то задание оценивается в 0 баллов
14		1 балл
15		1 балл за полный ответ, если дан неполный ответ, то задание оценивается в 0 баллов
16		1 балл
17		1 балл за полный ответ, если дан неполный ответ, то задание



2. Выберите подходящий материал.

3. Предложите отделку изделия.

4. Необходимо начертить эскиз будущего изделия с указанием основных размеров.

Председатель:

Члены жюри: