

**Тестовые задания для школьного этапа
всероссийской олимпиады школьников по технологии
2023-2024 учебный год
(Номинация «Техника, технологии и техническое творчество»)**

13

10-11 классы

Шифр 2112.110.10.01

Уважаемый участник!

Теоретические задания первого тура состоят из 21 заданий, в которых предложены тесты с одним или несколькими правильными ответами. Также предложены теоретические вопросы, на которые следует дать ответ и творческое задание, при решении которого необходимо предложить варианты ваших решений.

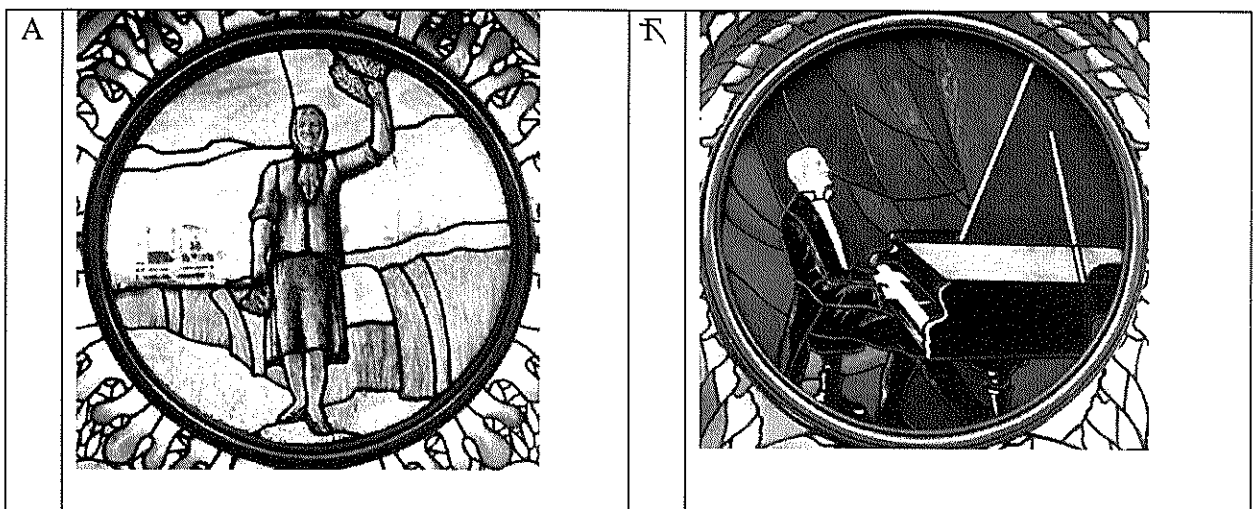
Каждый правильный ответ в заданиях с 1 по 20 оценивается в 1 балл. Задание 21 оценивается в 5 баллов. Всего за теоретический тур максимальное количество баллов, которое может набрать участник, составляет **25 баллов**.

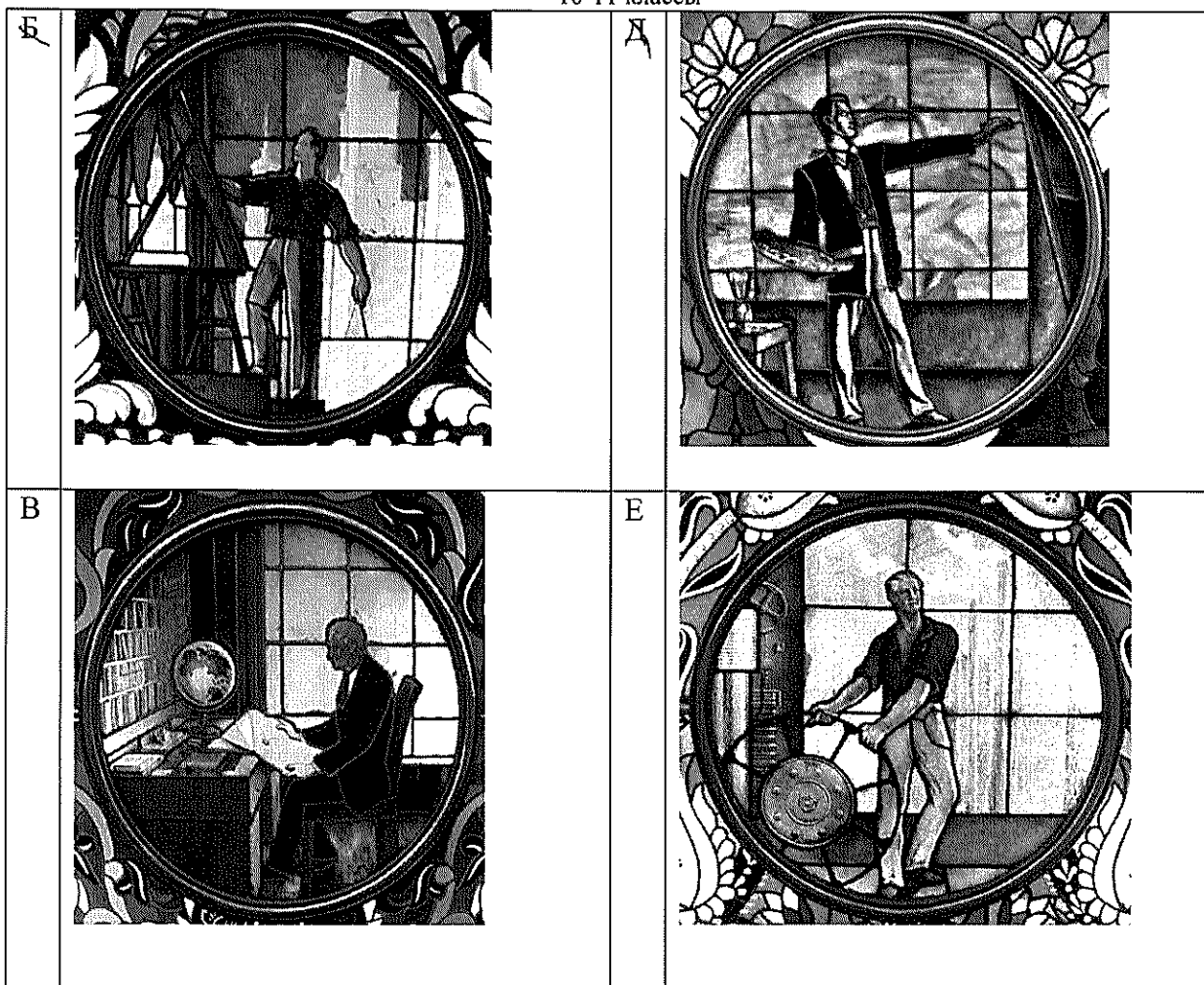
Длительность 1-го тура (теоретического) составляет **90 мин.**

Желаем удачи!

Общая часть

№ 1 (1 балл). Станция московского метро «Новослободская» украшена витражами, сделанными по эскизам художника Павла Корина. Большую часть композиции занимает рисунок из различных цветов, растений и звезд. В верхней части шести витражей вставлены небольшие медальоны с изображением людей различных профессий. Рассмотрите предложенные фрагменты витражей. Установите соответствие между изображениями представителей профессий, изображённых на фотографиях витражей, и названиями профессий. Фрагменты витражей





Профессия:

1) географ *в*

2) художник *д*

3) агроном *б*

*д*4) энергетик

2 5) музыкант

*д*6) архитектор

№ 2 (1 балл). Какая оптимальная (рабочая) температура у лазерной головки лазерного принтера с ЧПУ?

А) 100 °С – 150 °С

В) 15 °С – 17 °С

Б) 10000 °С – 15000 °С

Г) 1000 °С – 1500 °С

№ 3 (1 балл). С какого возраста можно зарегистрировать индивидуальную предпринимательскую деятельность? (Отметьте два правильных ответа)

А) с 14 лет, без согласия родителей

Г) с 16 лет, получив эмансипацию (признание дееспособности органами опеки или судом)

Б) с 14 лет, с согласия родителей

В) с 16 лет

Д) с 18 лет

№ 4 (1 балл). Экологические знаки информируют потребителя о различных показателях экологических свойств товаров. Рассмотрите приведённый знак. Из предложенных вариантов ответа выберите то описание, которое наиболее точно указывает, что означает данный знак.

А) Знак указывает, что объект опасен для окружающей среды.

Б) Знак означает, что данную вещь следует выбросить в урну.

В) Знак означает, что данный продукт может быть опасен для здоровья.

Г) Знак означает замкнутый цикл: создание – применение – утилизация.

Д) Знак означает, что товар изготовлен из нетоксичного материала и может соприкасаться с пищевыми продуктами.



№ 5 (1 балл). Дайте определение специальности. Приведите примеры специальностей. Ответ словами запишите в бланк ответов. Тюнинг

№ 6 (1 балл). Промышленность состоит из двух больших групп отраслей _____ и _____.

А) лёгкой

В) добывающей

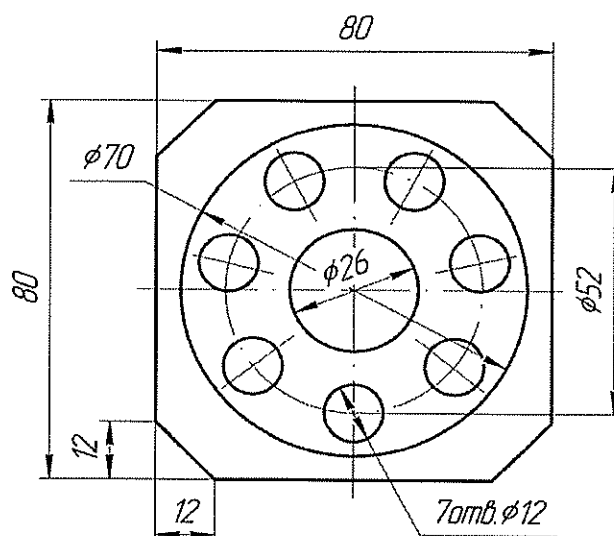
Б) обрабатывающей

Г) тяжёлой

Специальная часть

№ 7 (1 балл). По представленному чертежу определите расстояние в мм от центра детали до центра каждого из 7 отверстий, имеющих радиус 6 мм.

Ответ: 26



№ 8 (1 балл). Междисциплинарная область фундаментальной и прикладной науки и техники, имеющая дело с совокупностью теоретического обоснования, практических методов исследования, анализа и синтеза, а также методов производства и применения продуктов с заданной атомной структурой путём контролируемого манипулирования отдельными атомами и молекулами, называется

- А) Электроника
Б) Нанотехнологии
В) Биотехнологии
Г) Космические технологии

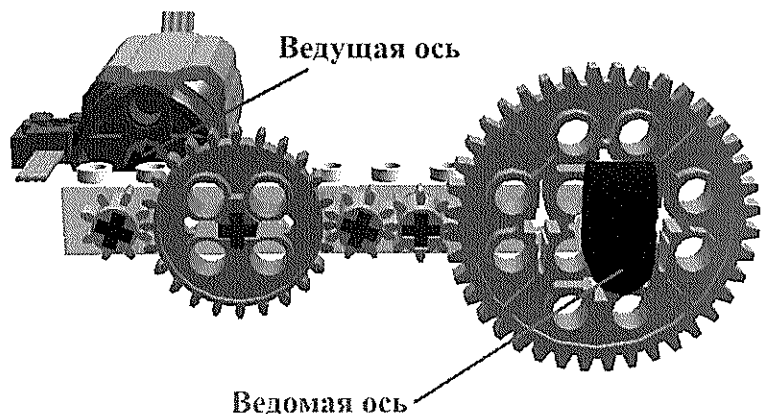
№ 9 (1 балл). Какие электростанции не относятся к «Зелёной энергетике»?

- А) Атомные электростанции
Б) Солнечные электростанции
В) Ветряные электростанции
Г) Тепловые электростанции
Д) Гидроэлектростанции

№ 10 (1 балл). Какое подключение имеют электрические приборы в вашей квартире:

- А) последовательное;
Б) параллельное;
В) смешанное;
Г) комбинированное.

№ 11 (1 балл). Рассмотрите рисунок. Определите, к какому типу относится данная зубчатая передача и почему. Укажите два верных варианта ответа.



- А) Это понижающая передача, потому что от ведущей оси к ведомой оси увеличивается частота вращения.
Б) Это понижающая передача, потому что от ведущей оси к ведомой оси уменьшается частота вращения.
В) Это понижающая передача, потому что от ведущей оси к ведомой оси увеличивается крутящий момент.
Г) Это понижающая передача, потому что от ведущей оси к ведомой оси уменьшается крутящий момент.

№ 17 (1 балл). Для постройки одной стены требуется 27 пеноблоков. Габаритные размеры одного пеноблока 200×300×600 мм. Плотность материала, из которого изготовлен пеноблок, 600 кг/м³. Имеется возможность привезти данные пеноблоки к месту строительства на мото-грузовике с грузоподъемностью 500 кг. Рассчитайте, какое минимальное количество рейсов необходимо выполнить грузовику, чтобы осуществить доставку необходимого количества пеноблоков? Ответ запишите цифрой. *2*

№ 18 (1 балл). Назовите вид резьбы, который чаще всего применялся и применяется сейчас для украшения наличников на деревянных домах, построенных в средней полосе России. Техника выполнения данной резьбы предусматривает предварительное сверление большого количества сквозных отверстий. Ответ запишите словами в бланк ответов. *Противоположная резьба*

№ 19 (1 балл). Прочитайте текст. «Большинство современных токарных инструментов имеют внутренний подвод СОЖ через инструмент, во многих из них реализован комбинированный высокоточный верхний и нижний подвод СОЖ. Подвод СОЖ к зоне резания способствует достижению требуемой точности, повышению качества обработанной поверхности и улучшению обрабатываемости заготовки». На основе приведённого текста дайте верную расшифровку аббревиатуры – СОЖ. Ответ запишите словами в бланк ответов. *Смазочно охлаждающее*

№ 20 (1 балл). Поисково-исследовательский этап выполнения проекта предусматривает выполнение следующих компонентов деятельности:

- | | |
|-------------------------------------|---------------------------------------|
| А) изготовление отдельных деталей | В) определение проектной проблематики |
| Б) пайку радиоэлектронных элементов | Г) разметку разнообразных заготовок |

№ 21 (5 балл). Творческое задание

Разработайте настенную полку для цветочного горшка с минимальными затратами материалов и времени. (Изготавливаемую с применением только ручных технологических операций и инструментов) (рис. 1).

Технические условия: диаметр цветочного горшка 200мм.

1. (2 балла) Разработайте эскиз изделия без подвески и укажите на нем габаритные размеры.

2. (1 балл) Укажите материал для изготовления и обоснуйте ответ.

Полка будет изготовлена из дерева

3. (1 балла) Перечислите названия технологических операций с используемым инструментом, применяемых при изготовлении данного изделия.

С помощью рулетки и карандаша мы измерили и отметили высоту полки. С помощью ножовки мы открыли по размеру полку. С помощью дрели мы пробили отверстия для крепежа, ввели саморезы на нужную глубину кисточкой, и покрасили изделие по всей поверхности полки.

4. (0,5 балла) Напишите способы соединения деталей и отделки готового изделия.

Столкнули углов и шурупов.

5. (0,5 балла) Предложите способ крепления полки на стене.

Металлическими уголками и шурупами

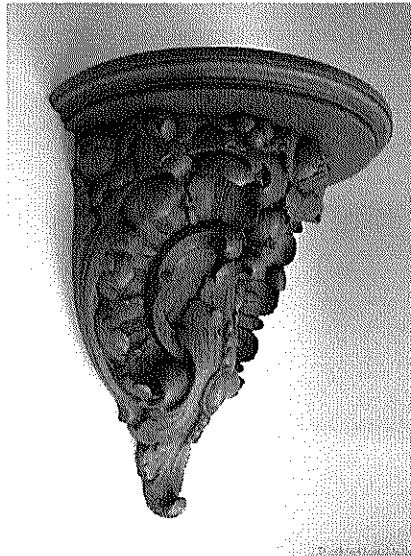
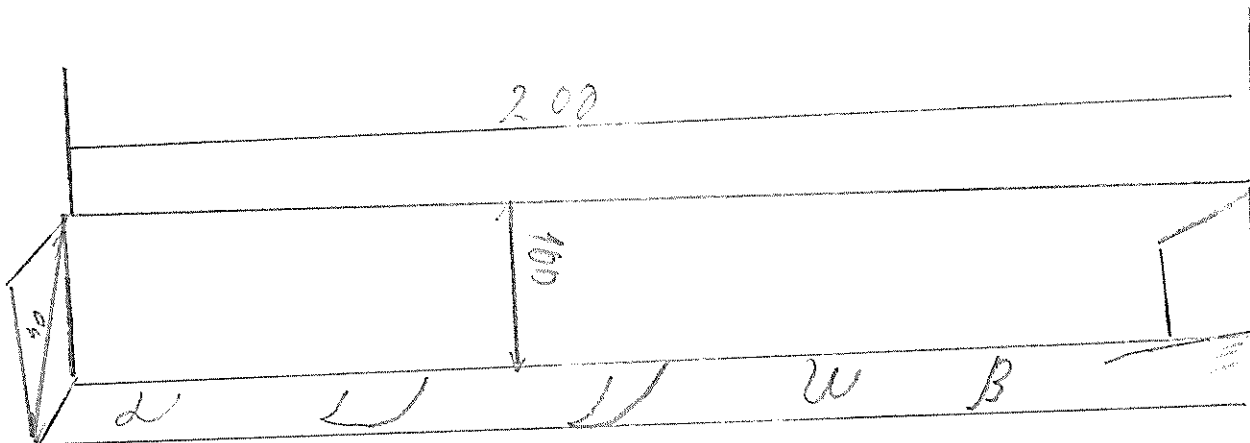


Рис. 1. Образец настенной полки для цветочного горшка (образец не копировать)

Место для эскиза настенной полки для цветочного горшка



3

Школьный этап всероссийской олимпиады школьников по технологии
2023-2024 учебный год
10 – 11 классы

Бланк ответов на тестовые задания школьного этапа
всероссийской олимпиады школьников по технологии

2023-2024 учебный год

Номинация «Техника, технологии и техническое творчество»

10 – 11 класс

Шифр Ш117.110 10.01

Количество баллов _____

Общая часть

№ вопроса	Ответ	Комментарий
1	763245	1 балл за полный ответ, если дан неполный ответ, то задание оценивается в 0 баллов
2	6	1 балл
3	9	1 балл за полный ответ, если дан неполный ответ, то задание оценивается в 0 баллов
4	8	1 балл
5	Блота - ученый зоокинологии Ученый орнитологиз среды	1 балл за полный ответ, если дан неполный ответ, то задание оценивается в 0 баллов
6	56	1 балл за полный ответ, если дан неполный ответ, то задание оценивается в 0 баллов

Специальная часть

№ вопроса	Ответ	Комментарий
-----------	-------	-------------

Школьный этап всероссийской олимпиады школьников по технологии
2023-2024 учебный год
10 – 11 классы

7	2.6	1 балл
8	✓	1 балл
9	а	1 балл за полный ответ, если дан неполный ответ, то задание оценивается в 0 баллов
10	2	1 балл
11	0.6	1 балл за полный ответ, если дан неполный ответ, то задание оценивается в 0 баллов
12	✓	1 балл за полный ответ, если дан неполный ответ, то задание оценивается в 0 баллов
13	а	1 балл
14	а	1 балл
15	б	1 балл
16	2	1 балл
17	б	1 балл
18		1 балл за полный ответ
19		1 балл за полный ответ
20	а	1 балл

21. Творческое задание

Разработан эскиз изделия	1 балл
Правильно поставлены габаритные размеры	1 балл
Написан материал и обоснован его выбор	1 балл
Последовательно перечислены технологические операции и указан инструмент.	1 балл
Написан способ соединения деталей и отделки готового изделия.	0,5 балла
Написан способ крепления полки на стене.	0,5 балла
Итого	5 баллов

Председатель:

Члены жюри: